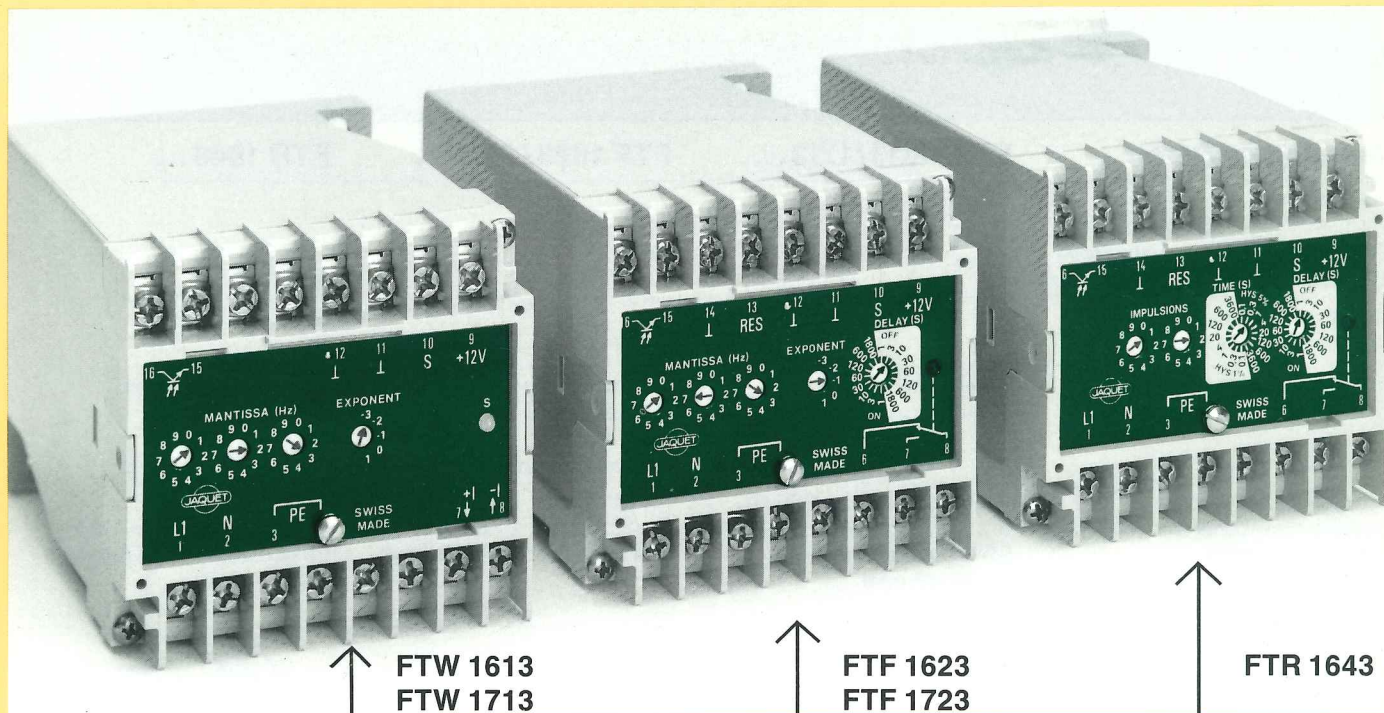


Frequenzmessprinzip
Genauigkeitsklasse 0,5 %

FT 1600
FT 1700



↑ FTW 1613
FTW 1713

↑ FTF 1623
FTF 1723

↑ FTR 1643

Diese μ P-gesteuerten Messumformer und Schaltgeräte eignen sich zur Überwachung von zeitbezogenen Messgrößen wie Drehzahl, Geschwindigkeit, Takt usw., welche durch geeignete Impulsgeber in eine proportionale Frequenz umgeformt werden können.

Für die Gerätefamilie **FT 1600** können Impulsgeber mit Signalverstärker, NAMUR-Geber oder Nahrungs-Initiatoren mit npn-Transistorausgang verwendet werden.

Die Geräte der Typenreihe **FT 1700** haben einen empfindlicheren Frequenzeingang, der auch den Anschluss von elektromagnetischen, Ferrostat und HF-Drehzahl-Sensoren erlaubt.

Es steht eine geräteseitige Geberspeisung von 12 V zur Verfügung, die bis 25 resp. 35 mA belastbar ist. Der Frequenzeingang ist potentialfrei.

Für die Verkettung mehrerer Instrumente mit einem Impulsgeber steht an jedem Gerätetyp ein Impulsausgang (potentialfreier open collector) zur Verfügung.

Diese Frequenzmess- und Schaltgeräte arbeiten nach dem Periodendauermessprinzip mit anschließender Kehrwertbildung (Rechnerprinzip). Die Messung erfolgt kontinuierlich d.h. alle Eingangsimpulse werden ausgewertet.

Die Anwendung dieser Technik bietet folgende Vorteile:

- Genauigkeit Klasse 0,5%
- Eine gute Reproduzierbarkeit
- Eine sehr kurze Einstell- resp. Reaktionszeit

Alle Geräte sind wahlweise für 230 oder 115 V Wechselspannung resp. 18...33 V DC lieferbar.

Frequenz/Strom-Wandler

Dieser Messumformer gibt an seinem Ausgang einen zur Eingangsfrequenz proportionalen Gleichstrom mit einem Bereich von 0 resp. 4 bis 20 mA ab. Er wird durch entsprechende Gleichstrom-Messgeräte, wie Anzeigeeinstrumente, Registrierinstrumente etc. geleitet. Der Frequenz/Strom-Wandler kann dank der kurzen Einstellzeit von 1 Periodendauer + 5 ms auch als Istwertgeber für Drehzahl-Regelkreise eingesetzt werden.

Die **Bereichendfrequenz** wird frontseitig mittels 4 Codierschaltern eingestellt. Der Einstellbereich geht von 0 (2) bis 30 kHz mit einem kleinsten Bereich von 0 (0,2) bis 0,999 Hz.

Frequenzrelais

Das Frequenzrelais ist ein drehzahlabhängiges Schaltgerät. Es signalisiert mittels einem potentialfreien Umschaltkontakt (max. 250 V 1 A, 50 W) das Über- resp. Unterschreiten einer Frequenz- resp. Drehzahlschwelle.

Die **Schaltsschwelle** kann im Bereich bis 30 kHz mittels 4 frontseitigen Codierschaltern mit einer Hysterese von 1 oder 5% eingestellt werden. An einem weiteren Schalter ist die Anlaufüberbrückungszeit einstellbar (Bereich 1 s bis 30 min in Abstufungen von 1:3). Die Schaltfunktion normal/invers ist programmierbar.

Drehzahlwächter

Ein Drehzahlwächter dient zur Überwachung einer Soll Drehzahl oder zur Stillstandskontrolle. Parameter für den **Schaltpunkt** bilden eine Anzahl Impulse (1 bis 100) pro Zeitabschnitt (0,1 bis 3600 s in Abstufungen von 1:3 bis 1:6). Diese beiden Werte können frontseitig an Codierschaltern eingestellt werden. Die Hysterese des Schaltpunktes kann 1 oder 5% betragen. Die Reaktionszeit beträgt 1 Periode der Eingangsfrequenz + 5 ms.

Auch der Drehzahlwächter FTR 1643 bietet die Möglichkeit einer Anlaufüberbrückung mit einstellbarer Dauer. Die Anlaufüberbrückungszeit wird beim Anlegen der Hilfsenergie resp. über eine Klemmenbrücke gestartet. Eine frontseitige LED signalisiert die Relaisstellung.

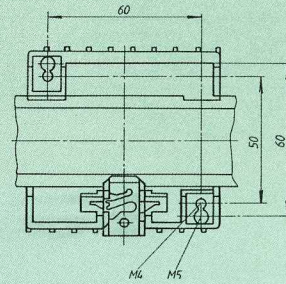
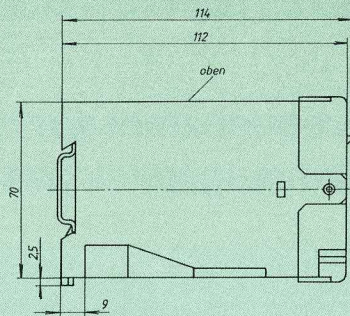
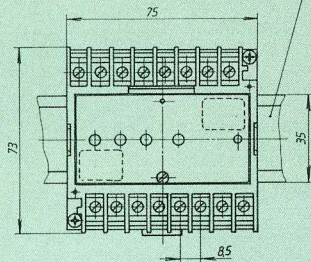
Typenübersicht - Bestellangaben

	Typenbezeichnung	Hilfsspannung*	Stromausgang	Grenzwert
Frequenz/Strom-Wandler	FTW 1613/FTW 1713 ...		●	
Frequenzrelais	FTF 1623/FTF 1723 ...			●
Drehzahlwächter	FTR 1643 ...			●

* AC 230, AC 115, DC 24 (siehe Rückseite)

Massbild

Tragschiene DIN 46277/3
resp. EN 50022



Technische Daten

FTW 1613/1713...

FTF 1623/1723...

FTR 1643...

Funktionen:

Frequenz/Strom Umformer ●
1 Schaltkontakt frequenzabhängig ●
1 Schaltkontakt frequenz/zeitabhängig ●

Anlaufüberbrückung

Impulsausgang ●

Programmierbare Parameter

Bereichendfrequenz in Hz
Stromausgang 0/4-20 mA

Schaltpunkt Hz
Hysterese
Relaisfunktion
Anlaufüberbrückung

Schaltpunkt Imp/Zeit
Hysterese
Relaisfunktion
Anlaufüberbrückung

Kleinsten Messbereich

0...0,999 Hz 2...9,99 Hz

0...0,999 Hz 2...9,99 Hz

1 Imp/3600 s

Grössten Messbereich

0...29,9 kHz 2 Hz...29,9 kHz

0...29,9 kHz 2 Hz...29,9 kHz

100 Imp/0,1 s entspr. 1 kHz

Klassengenauigkeit

0,5% bezogen auf 20 mA

0,5% bezogen auf Einstellwert

0,5% bezogen auf Einstellwert

Ausgangsstrombereich

0...20 mA oder

(intern programmierbar)

4...20 mA

Maximale Bürde

500 Ohm

Maximale Lastspannung

15 V

Maximale Leerlaufspannung

20 V

Auflösung

10 Bit = (0,1%)

Maximale Linearitätsfehler

0,2%

Bereich der Schaltpunkte

Hysterese

Umschaltkontakt

wahlweise normal oder invers

Einstell- bzw. Reaktionszeit

1 Periode der Eingangsfrequenz + 5 ms

Temperaturdrift

300 ppm/°K

siehe oben kleinsten/grössten Messbereich

1 oder 5%

1 oder 5%

Umschaltkontakt

wahlweise normal oder invers

Einstell- bzw. Reaktionszeit

Temperaturdrift

1 potentialfreier UK

max. 250 V, 1 A, 50 W

1 potentialfreier UK

max. 250 V, 1 A, 50 W

150 ppm/°K

150 ppm/°K

6VA AC
3W DC

Gehäuse

Kunststoffgehäuse zur Montage auf Tragschienen gemäss DIN 46277/3 bzw. EN 50022 oder auf Montageplatte gemäss DIN 43660 und 46121. Schutzart IP 50 gemäss DIN 40050. Leiteranschluss mit selbstabhebender Anschluss-Scheibe für 2 x 2,5 mm² Draht oder 2 x 1,5 mm² Litze. Schutzart für Klemmen IP 10.

Gewicht: 450 Gramm

Hilfsenergie: Typ und Zusatzbezeichnung

AC 230 230 V, +15%/-20%, 47...63 Hz

AC 115 115 V, +15%/-20%, 47...63 Hz

DC 24 18...33 V

Speisespannungsunterbruch bis zu 50 ms ohne Fehlfunktion überbrückend.

Schutzklasse I gemäss IEC 348 mit Schutzleiteranschluss.

Impulsgeberanschluss FT 1600 (Frequenzeingang)

Potentialfrei, zum Anschluss von NAMUR-Gebern gemäss DIN 19234 oder von Näherungsinhibitoren mit npn-Transistorausgang:

Schaltswelle bei I_{TH} 1,6 mA oder für Impulsgeber mit Verstärker (programmierbar mit Jumper):

Schaltpegel U_{LO} = -60...+0,8 V U_{HI} = +3,6...+60 V

Eingebaute Geberspeisung: +12 V, belastbar mit 25 mA (bis 35 mA bei reduzierter Umgebungstemperatur max. 50°C).

Impulsgeberanschluss FT 1700 (Frequenzeingang)

Eingangsspannung: 50 mVeff...40 Veff

Frequenzbereich: 2 Hz...30 kHz

Eingangsimpedanz: ca. 200 kOhm

Potentialfrei, zum Anschluss von **elektro-magnetischen, Ferrostat und HF-Drehzahl-Sensoren** sowie Impulsgeber mit Verstärker und Näherungsinhibitoren nach DIN 19234.

Eingebaute Sensorspeisung: +12 V, belastbar mit 25 mA (bis 35 mA bei max. Umgebungstemperatur von +50°C).

Reset-Eingang für die Anlaufüberbrückung

Gleiche elektrische Daten wie für den Frequenzeingang.

Impulsausgang

Potentialfreier Open-collector-Ausgang mit U_{LO} = max. 0,4 V bei 2,5 mA Sinkstrom U_{max} = +24 V.

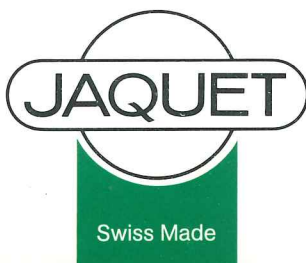
Umgebungstemperatur

0...55°C bei Belastung der Geberspeisung mit max. 25 mA

0...50°C bei Belastung der Geberspeisung mit 35 mA.

Klimafestigkeit

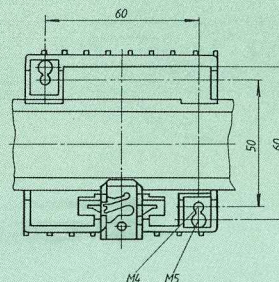
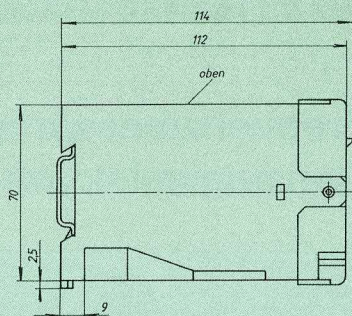
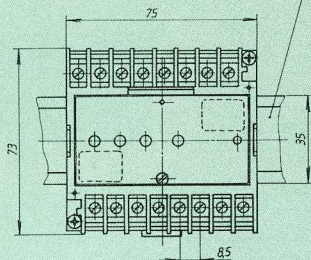
KVET_i gemäss DIN 40040, Lagertemperatur: -25...+65°C relative Luftfeuchtigkeit 75% im Jahresmittel, bis zu 95% während max. 30 Tagen.



JAQUET AG
Thannerstrasse 15
CH-4009 Basel/Schweiz
Telefon: (061) 302 88 22
Telefax: (061) 302 88 18
Telex: 963 259 jaba

Massbild

Tragschiene DIN 46277/3
resp. EN 50022



Technische Daten

FTW 1613/1713...

FTF 1623/1723...

FTR 1643...

Funktionen:

Frequenz/Strom Umformer
1 Schaltkontakt frequenzabhängig
1 Schaltkontakt frequenz/zeitabhängig

Anlaufüberbrückung

Impulsausgang

Programmierbare Parameter

Bereichendfrequenz in Hz
Stromausgang 0/4-20 mA

Schaltpunkt Hz
Hysterese
Relaisfunktion
Anlaufüberbrückung

Schaltpunkt Imp/Zeit
Hysterese
Relaisfunktion
Anlaufüberbrückung

Kleinster Messbereich

0...0,999 Hz 2...9,99 Hz

0...0,999 Hz 2...9,99 Hz

1 Imp/3600 s

Grösster Messbereich

0...29,9 kHz 2 Hz...29,9 kHz

0...29,9 kHz 2 Hz...29,9 kHz

100 Imp/0,1 s entspr. 1 kHz

Klassengenauigkeit

0,5% bezogen auf 20 mA

0,5% bezogen auf Einstellwert

0,5% bezogen auf Einstellwert

Ausgangsstrombereich

0...20 mA oder

4...20 mA

Maximale Bürde

500 Ohm

Maximale Lastspannung

15 V

Maximale Leerlaufspannung

20 V

Auflösung

10 Bit = (0,1%)

Maximale Linearitätsfehler

0,2%

Bereich der Schaltpunkte

Hysterese

siehe oben kleinster/grösster Messbereich

1 oder 5%

1 oder 5%

Umschaltkontakt

1 potentialfreier UK

1 potentialfreier UK

wahlweise normal oder invers

max. 250 V, 1 A, 50 W

max. 250 V, 1 A, 50 W

Einstell- bzw. Reaktionszeit

1 Periode der Eingangsfrequenz + 5 ms

Temperaturdrift

300 ppm/°K

150 ppm/°K

150 ppm/°K

6VA AC
3W DC

Gehäuse

Kunststoffgehäuse zur Montage auf Tragschienen gemäss DIN 46277/3 bzw. EN 50022 oder auf Montageplatte gemäss DIN 43660 und 46121. Schutzart IP 50 gemäss DIN 40050. Leiteranschluss mit selbstabhebender Anschluss-Scheibe für 2 x 2,5 mm² Draht oder 2 x 1,5 mm² Litze. Schutzart für Klemmen IP 10.

Gewicht: 450 Gramm

Hilfsenergie: Typ und Zusatzbezeichnung

AC 230 230 V, +15%/-20%, 47...63 Hz

AC 115 115 V, +15%/-20%, 47...63 Hz

DC 24 18...33 V

Speisespannungsunterbruch bis zu 50 ms ohne Fehlfunktion überbrückend.

Schutzklasse I gemäss IEC 348 mit Schutzleiteranschluss.

Impulsgeberanschluss FT 1600 (Frequenzeingang)

Potentialfrei, zum Anschluss von NAMUR-Gebern gemäss DIN 19234 oder von Näherungsinhibitoren mit npn-Transistorausgang:

Schaltswelle bei I_{TH} 1,6 mA oder für Impulsgeber mit Verstärker (programmierbar mit Jumper):

Schaltpegel U_{LO} = -60...+0,8 V U_{HI} = +3,6...+60 V

Eingebaute Geberspeisung: +12 V, belastbar mit 25 mA (bis 35 mA bei reduzierter Umgebungstemperatur max. 50°C).

Impulsgeberanschluss FT 1700 (Frequenzeingang)

Eingangsspannung: 50 mVeff...40 Veff

Frequenzbereich: 2 Hz...30 kHz

Eingangsimpedanz: ca. 200 kOhm

Potentialfrei, zum Anschluss von **elektro-magnetischen, Ferrostat und HF-Drehzahl-Sensoren** sowie Impulsgeber mit Verstärker und Näherungsinhibitoren nach DIN 19234.

Eingebaute Sensorspeisung: +12 V, belastbar mit 25 mA (bis 35 mA bei max. Umgebungstemperatur von +50°C).

Reset-Eingang für die Anlaufüberbrückung

Gleiche elektrische Daten wie für den Frequenzeingang.

Impulsausgang

Potentialfreier Open-collector-Ausgang mit U_{LO} = max. 0,4 V bei 2,5 mA Sinkstrom U_{max} = +24 V.

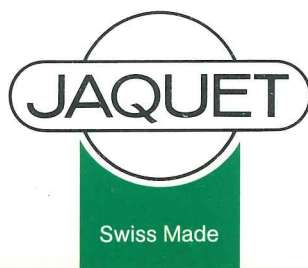
Umgebungstemperatur

0...55°C bei Belastung der Geberspeisung mit max. 25 mA

0...50°C bei Belastung der Geberspeisung mit 35 mA.

Klimafestigkeit

KVE_r gemäss DIN 40040, Lagertemperatur: -25...+65°C relative Luftfeuchtigkeit 75% im Jahresmittel, bis zu 95% während max. 30 Tagen.



JAQUET AG
Thannerstrasse 15
CH-4009 Basel/Schweiz
Telefon: (061) 302 88 22
Telefax: (061) 302 88 18
Telex: 963 259 jaba